

Lista de Peças & Componentes



**lavadoras de
alta pressão**

L 1600 Mono (ECO & TST)

L 1800 tri. (ECO & TST)

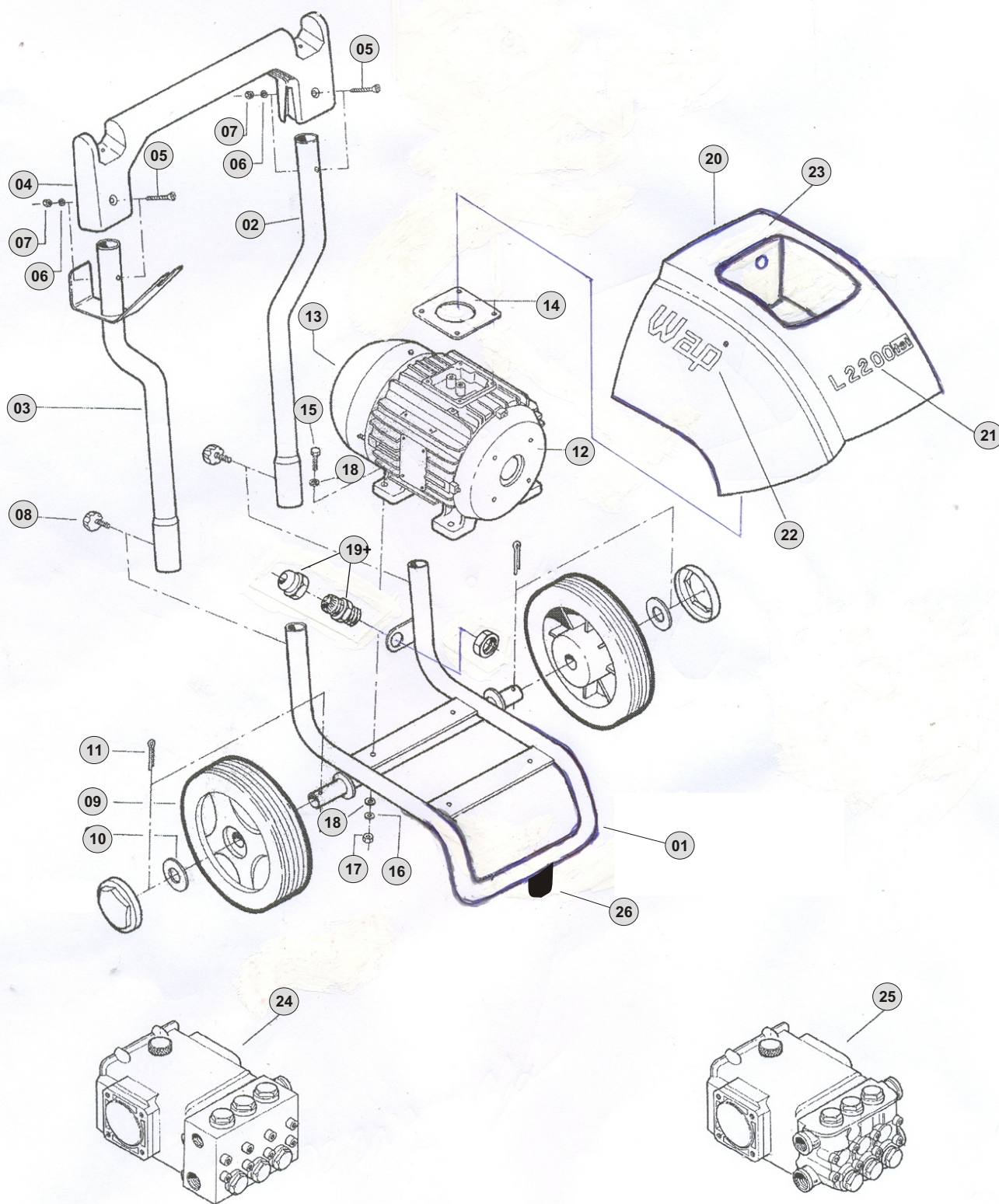
L 2000 II Mono. (ECO & TST)

L 2400 tri. (ECO & TST)

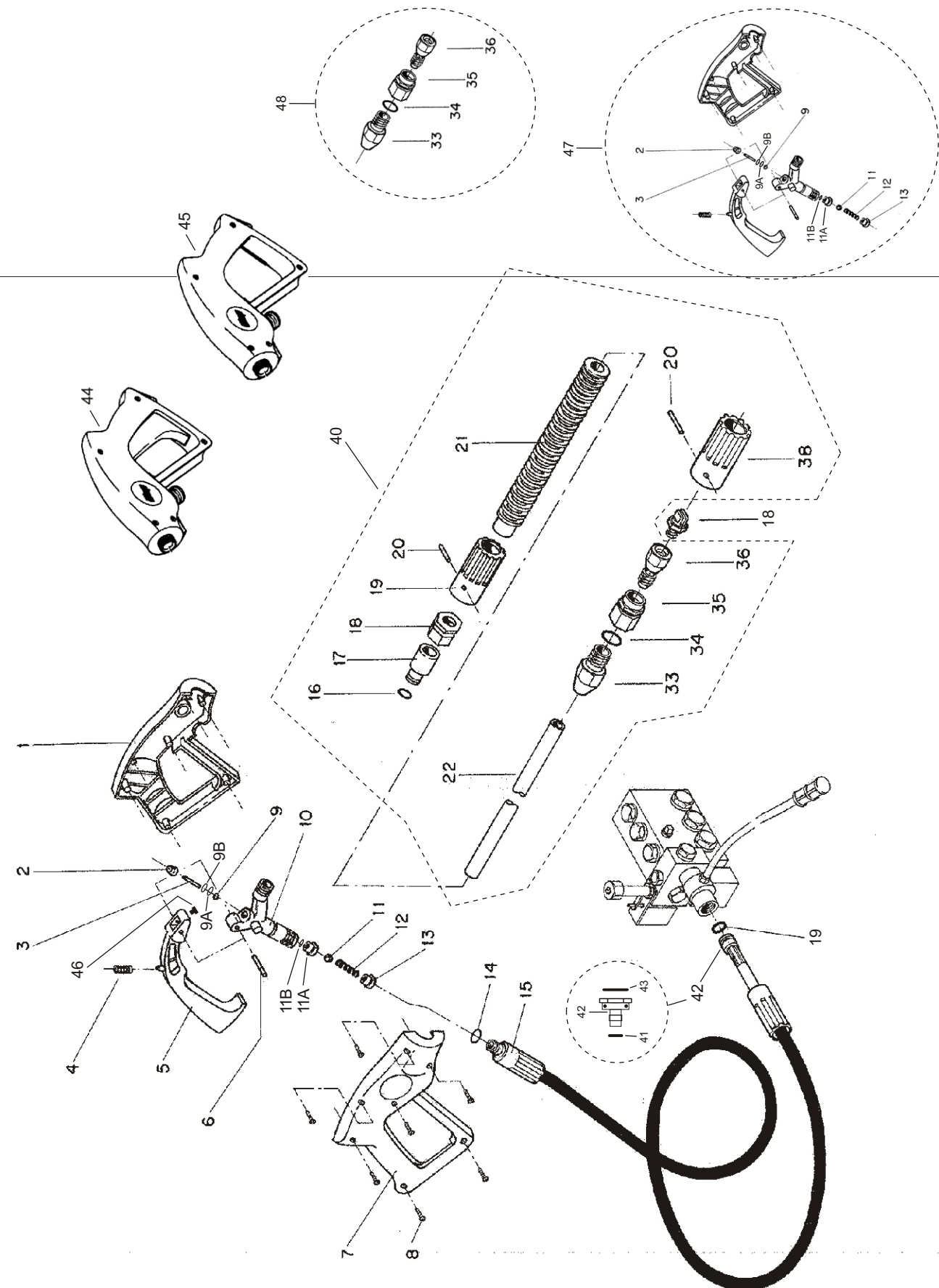


Maio 2007

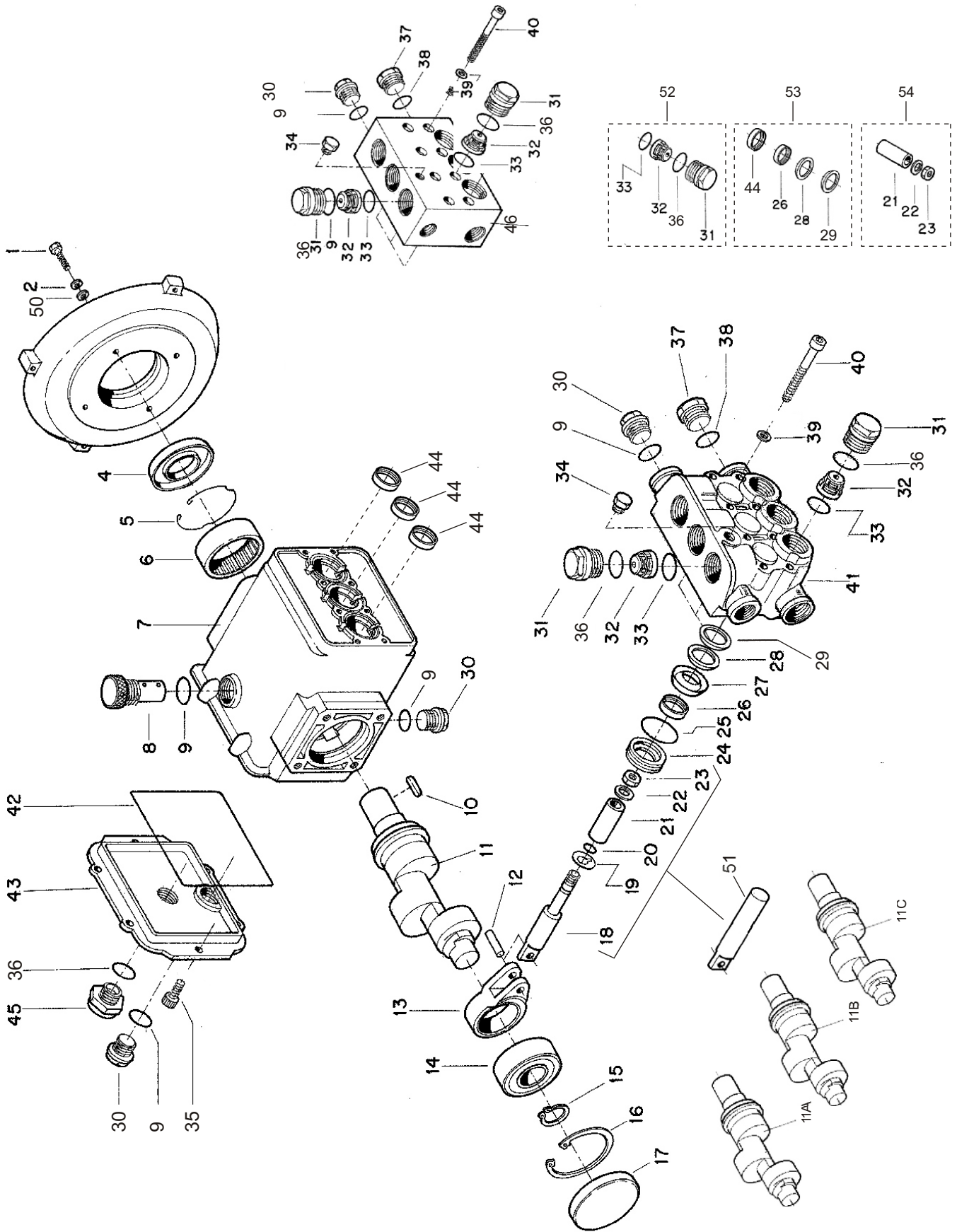
Wap[®]



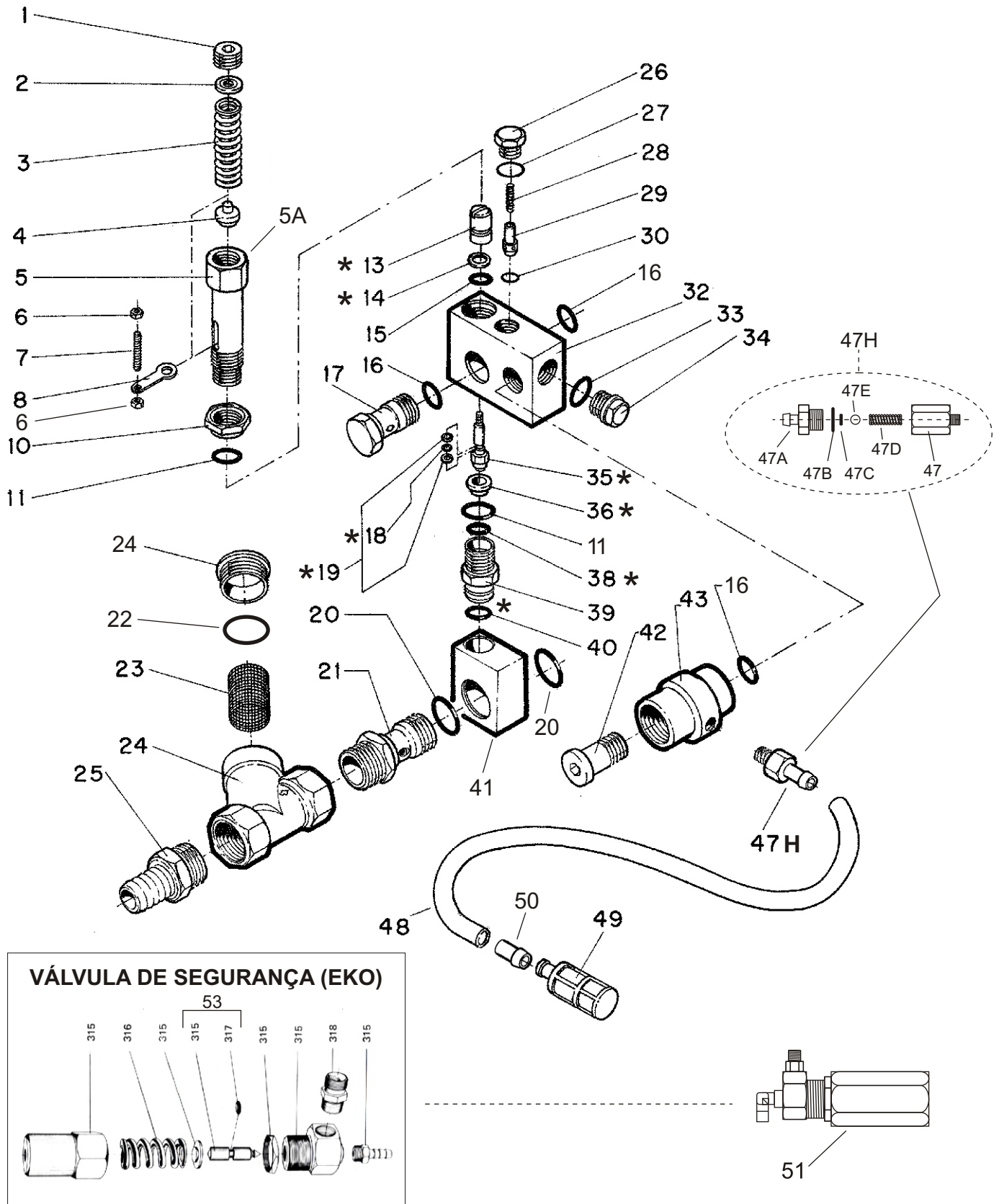
POS	QTDE.	CÓDIGO	DESCRIÇÃO
1	1	70000198	chassi L-1600 / L-2000 / L2400 CPL
2	1	70000290	alavanca esquerda L-1600 / L-2000 / L-2400
3	1	70000289	alavanca direita L-1600 / L-2000 / L-2400
4	1	W4362500	alça lavadora Wap
5	2	70007007	parafuso M6x40
6	2	41511000	arruela lisa M6
7	2	14127100	porca sextavada M6
8	4	70020030	manipulo 22 M5x10
9	2	70020032	roda 250x55 preta com calota
10	2		arruela lisa da roda (cod fornecedor 27000677)
11	2	21532060	pino trava cupilha 3/16
12	1	42164000	motor L-1600 monofasico 220V-2,5cv-90L
12	1	42165000	motor L-1800 trifasico 220V / 380V 3cv - 90L
12	1	42154000	motor L-2000 monofasico 220V 3cv - 100L
12	1	42153000	motor L-2400 trifasico 220V / 380V - 5cv - 100L
13	1	61062001	ventuinha motor L
14	1	70020153	borracha de vedação 80x80x5
15	4	70007010	parafuso sextavado M8x35
16	4	70001008	arruela de pressão 8mm
17	4	14144000	porca sextavada M8
18	4	50186000	arruela lisa M8
19	1	70006002	prensa cabo PG-13,5 cz
20	1	70020139	capo L-universal
21	1	70050394	adesivo modelo L 1800 ECO
21	1	70050389	adesivo modelo L 1800 TST
21	1	70050130	adesivo modelo L-1600 EKO
21	1	70050131	adesivo modelo L-1600 TST
21	1	70050132	adesivo modelo L-2000 EKO
21	1	70050133	adesivo modelo L-2000 TST
21	1	70050135	adesivo modelo L-2400 EKO
21	1	70050134	adesivo modelo L-2400 TST
22	2	30001809	adesivo Wap 135x76
23	1	70052000	adesivo alerta
24	1	70020140	bomba WB1 cabeçote aluminio L-1600 monofasica
25	1	70020130	bomba WB2 cabeçote latão L-2000 L-1800
25	1	70020135	bomba WB3 cabeçote latão L2400
26	1	30003312	sapata



POS.	QTDE.	CÓDIGO	DESCRIÇÃO
1	1	70060021	capa pistola esquerda
2	1	70060015	guia pistão pistola
3	1	70060013	pistão pistola
4	1	70060022	mola do gatilho
5	1	70060023	gatilho
6	1	70060012	pino do gatilho
7	1	70060019	capa pistola direita
8	7	70020120	parafuso AA 3,5 x 19 CP-FC ZN
9	1	63621820	o-ring 7,65 x 1,78
9A	1	42773001	o-ring 2,9 x 1,78
9B	1	70060018	anel parback 6 x 3 Nylon
10	1	70060011	corpo válvula pistola
11	1	74019100	esfera inox
11A	1	70060014	porta esfera
11B	1	63621820	o-ring 7,65 x 1,78
12	1	70060017	mola válvula pistola
13	1	70060016	porta mola válvula pistola
14	1	63622230	o-ring 10,82 x 1,78
15	1	61115000	mangueira ap L 1/4 cpl 10m
16	1	63624790	o-ring 7,59 x 2,62
18	1	41394000	Bico ap L-1600 Mono,1800 tri,L-2400 - bico 1505
18	1	8097	Bico 1504
19	1	49587000	o-ring 20,35 x 1,78
40	1	70018005	lança cpl (17,18,19,20,21,33,34,35,36,38)
41	1	30010603	o-ring 8 x 2 (venturi)
42	1	70020053	Venture d-2,4x1,7 L-2400
43	1	43445000	o-ring 14 x 2 (venturi)
44	1	61035000	pistola cpl Wap TST (com gatilho)
45	1	61035001	pistola cpl Wap EKO (sem gatilho)
46	1	70020121	inserto gatilho pistola
47	1	61041000	kit reparo da pistola (2,3,9,9A,9B,11,11A,11B,12,13)
48	1	70020664	kit reparo bico combinado (33,34,35,36)

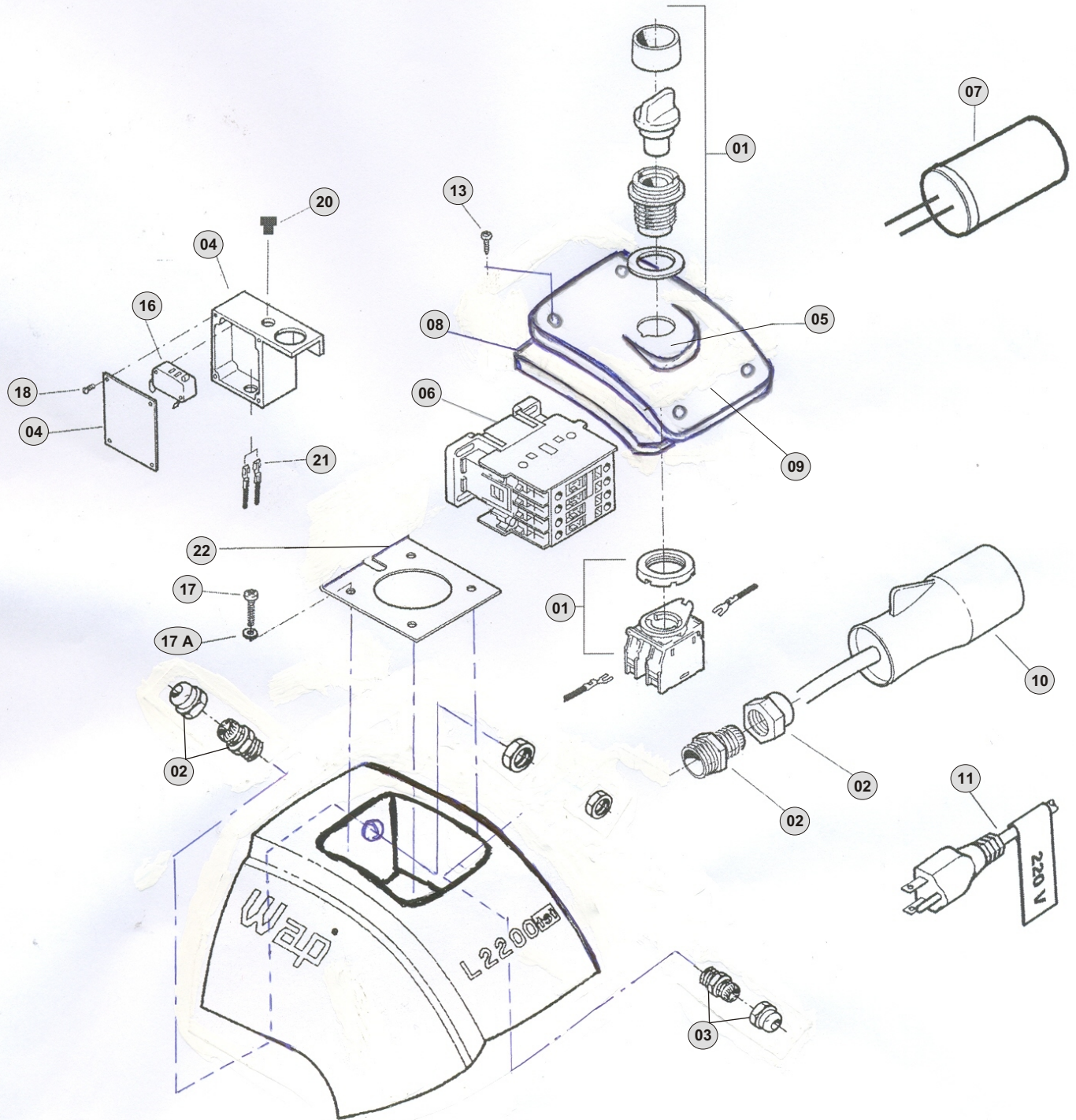


POS.	QTDE.	CÓDIGO	DESCRIÇÃO
1	4	70007009	parafuso sextavado M8 x 25 ZN CL 8.8
2	4	70001008	arruela de pressão 8mm ZN
4	1	41019510	retentor 25 x 52 x 7 bomba BR
5	1	13210800	anel segurança rolamento bomba
6	1	13211900	rolamento agulha HK 4516
7	1	17800100	carcaça bomba L
8	1	70020123	tampão com respiro 3/8 BSP
9	1	15001100	o-ring 14 x 1,78
10	1	13805200	chaveta 7 x 8x 2,5
11	1	17801500	Virabrequim 7,5 L-2400
11A	1	17801800	Virabrequim 5,25 L-1600
11C	1	17801600	Virabrequim 5,75 L-1800 e 2000
12	3	17800500	pino biela bomba
13	3	17800400	biela bomba
14	1	74011550	rolamento esfera 6304
15	1	17805500	anel elástico eixo 19mm DIN 472
16	1	12607900	anel segurança bomba DIN 471
17	1	12667400	tampa lateral bomba
18	3	17800600	Aste pistão L-2000 e 2400
19	3	12600910	arruela de latão sep pistão
20	3	48048000	o-ring 4,48 x 1,78
21	3	17800700	pistão cerâmico 15 x 8 x 35mm
22	3	12601000	arruela cobre pistão 8,2 x 13 x 0,5mm
23	3	14144000	porca sextavada M8 ZN
24	3	17800900	guia pistão central L
25	3	42773000	o-ring 23,52 x 1,78
26	3	12604400	gaxeta 15 x 22 x 5,5 mole
27	3	17801000	guia pistão posterior L
28	3	12601300	gaxeta 15 x 28 x 4 x 6,5 (chevron / viton)
29	3	17801300	anel pressão gaxeta
30	3	19807400	tampão latão 3/8" BSP
31	6	12601620	tampão M22 x 1,5 válvula sucção / pressão
32	6	12690500	válvula sp L
33	6	70061001	o-ring 15,54 x 2,62
34	1	62030100	tampão 1/8" BSP
35	6	50173000	parafuso allen M6 x 16 ZN
36	6	96016000	o-ring 17,8 x 2,62
37	1	82036100	tampão latão 1/2" BSP
38	1	18010100	o-ring 17,5 x 2,0
39	8	13815500	arruela cônica estriada 6,4
40	8	13227300	parafuso allen M6 x 60 ZN
41	1	17800200	Cabeçote latão L-2000, 2400. 0
42	1	17805100	o-ring 108 x 3
43	1	17890100	tampa frontal L
44	3	48445000	retentor 14,2 x 24 x 5 viton
45	1	70020003	visor óleo 1/2" AL com o-ring
46	1	70020127	cabeçote alumínio L 1600
50	4	50186000	arruela lisa M8
51	3	70020126	pistão maciço L 1600
52	1	18640000	kit válvula s/p (6 x posição nº 32,33,36)
53	1	33044445	kit vedação bomba (3 x posição nº 44,26,28,29)
54	1	27390000	kit pistão cerâmica (3 x posição 21,22,23)



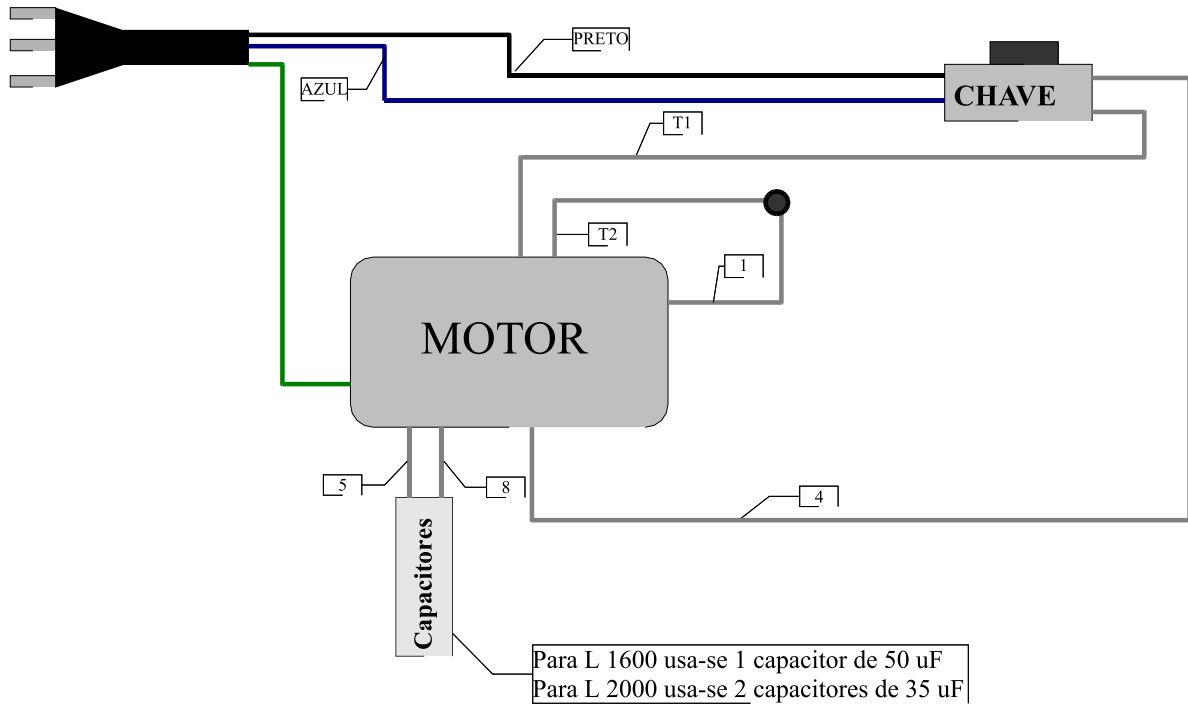
* válido somente para equipamentos monofásicos produzidos até janeiro de 2004 (2A,2B,2C)

POS.	QTDE.	CÓDIGO	DESCRIÇÃO
1	1	70020151	parafuso regulador mola BPS
2	1	70020114	arruela encosto mola BPS
315	1	30010606	Oring 6,02x2,62
316	1	70009110	Mola valv. Seg.
*	1	61082	Kit Pistão válvula By Pass CPL
3	1	50016400	mola compressão válvula BPS L 1600,2000 (longa)
3	1	70020103	Mola compressão válvula BPS L 2400
4	1	70020116	base mola BPS
5	1	70020160	guia da mola torre L 1600,2000 (longa)
5A	1	70020113	Guia da mola torre L-2400 (curta)
6	2	70020152	porca 3/16"
7	1	70020151	parafuso allen SC 3/16" x 1"
8	1	70020117	acionador microswitch BPS
10	1	40973000	contra-porca guia mola BPS 15/16 x 20 x 1
11	2	37560000	o-ring 13,94 x 2,62
*	13	70020112	porca pistão válvula BPS superior
*	14	70000235	anel parback 8 x 11 x 1,5
*	15	63621820	o-ring 7,65 x 1,78
16	3	70061001	o-ring 15,54 x 2,62
17	1	70020108	parafuso oco 3/8 x 42
*	18	70020154	o-ring 3,9 x 1,8
*	19	70000236	anel parback 4 x 7 x 1,5
20	2	40980000	o-ring 20,3 x 2,6
21	1	70020106	conexão entrada sucção BPS
22	1	70020024	o-ring 28,3 x 1,78
23	1	70060020	elemento filtrante Y 3/4"
24	1	70060010	corpo filtro Y 3/4"
25	1	70000112	espigão 3/4"
26	1	40991000	tampão carcaça BPS L
27	1	63622230	o-ring 10,82 x 1,78
28	1	70020102	mola válvula retenção 27,5 x 5,5
29	1	70020118	válvula retenção BPS
30	1	70000237	o-ring 4,42 x 2,62
32	1	70020107	corpo BPS
33	1	15001100	o-ring 14 x 1,78
34	1	19807400	tampão lateral 3/8" carcaça BPS L
*	35	70020111	pistão válvula BPS
*	36	70020110	assento Inox válvula BPS
*	38	63622230	o-ring 10,82 x 1,78
39	1	70020109	conexão bloco carcaça M18 x 1,5
40	1	70061004	o-ring 10,77 x 2,62
41	1	70020105	bloco união BPS
42	1	70000238	tampão de ajuste 3/8" BPS
43	1	70000239	conexão de saída água válvula BPS M27 x 1,5
47	1	61214710	BICO INJET SHAMP PROF 1800
47A	1	61242460	CORP INJ SHAMP PROF 1800
47B	1	32000013	O-RING 11,1X1,78 70SH
47C	1	32000015	O-RING 5,8X1.5
47D	1	26025030	MOLA INJ SHAMP PROFI 1800
47E	1	17600900	ESFER ACO INOX D6
47 H	1	61214700	INJ. SHAMP CPL (POS 47 a 47E)
48	1	70013001	mangueira cristal 1/4 x 2,0 cpl
49	1	64141251	filtro sucção aditivo
50	1	70000111	espigão mangueira 3/8"
51	1	70008002	válvula de segurança L EKO CPL
	1	70020150	válvula by pass L 1600, L 2000 completa
	1	61081000	válvula BPS L 2400, completa
53	1	70020330	pistão válvula de segurança Wap com O-Ring

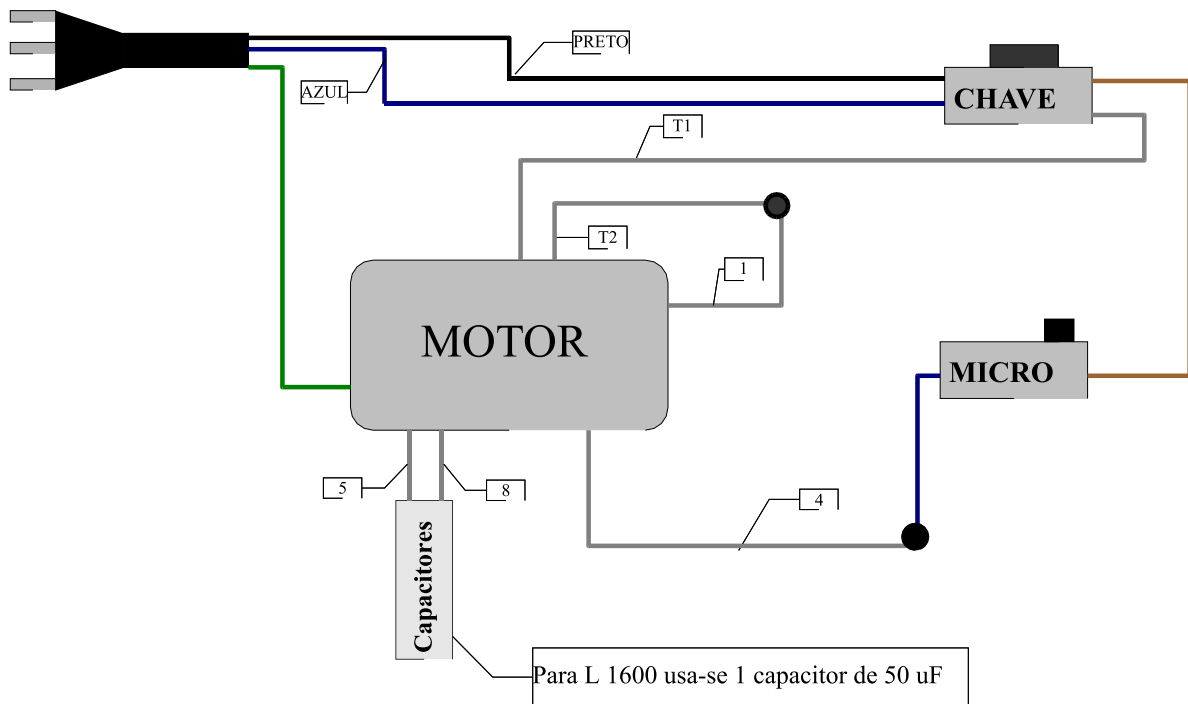


POS	QTDE.	CÓDIGO	DESCRIÇÃO
1	1	70000254	botão comutador man. Curta PT "0,1"
2	1	70006002	prensa cabo PG 13,5 cz
3	1	70006010	prensa cabo PG 9 cz
4	1	70000276	caixa com tampa microswitch
5	1	70050137	etiqueta liga/desliga
6	1	40057300	chave contactora CWM 18.10 220V L-2400
6	1	70008012	chave contactora CWM 18.10 380V L-2400
6	1	70008003	chave contactora CWM 9.10 L-1600 220V trifasico
6	1	70008007	chave contactora CWM 9.10 L-1600 380V trifasico
7	2	43035035	capacitor 35mF L-2000
7	1	41464000	capacitor 50mF L-1600 monofasica
8	1	70020047	vedação tampa capo
9	1	70020046	tampa capo
10	1	44065000	cabo eletrico com plug trifasico 220V (azul) - L-2400
	1	44061012	tomada trifasica (azul) - L-2400
10	1	44061010	cabo eletrico c/ plug trifasico 380/440V (vermelho) - L-2400
	1	44061014	tomada trifasica (vermelha) L-2400
11	1	70000313	cabo eletrico 3x2,5 com plug monofasico 220V - L-2000
11	1	70008153	cabo eletrico 3x1,5 com plug monofasico 220V - L-1600
13	4	70006998	parafusos AA 4,8x22 CP-FC fixar tampa
16	1	38215100	microswitch
17	4	12615600	parafuso M5x20 CP-FC ZN
17A	4	70007046	arruela lisa DIN 125 ZN
18	4	70020155	parafuso AA2,9x9,5 CP-FC ZN
20	1	70000181	borracha vedação micro
21	1	70000260	cabo microswitch
22	1	27000818	base para contactor L

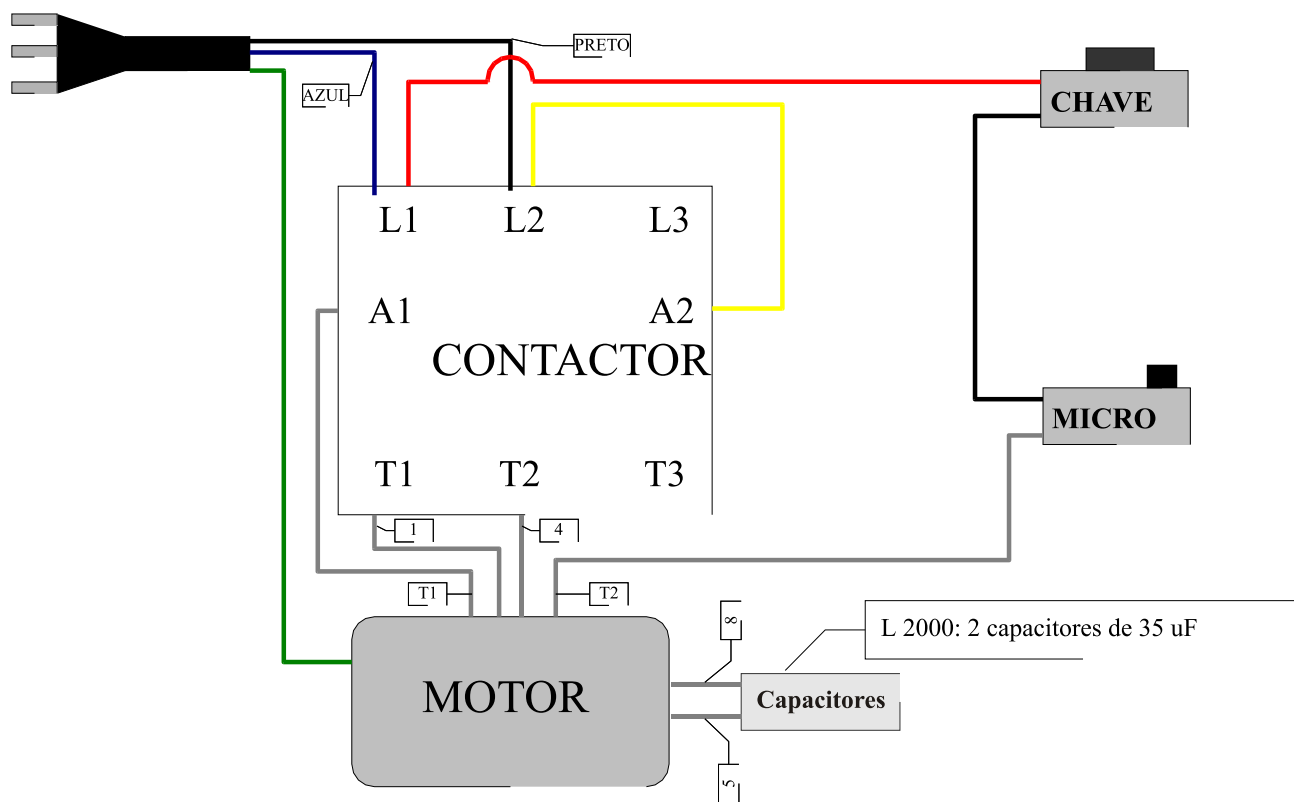
L 1600 & L 2000 EKO 220V monofásico



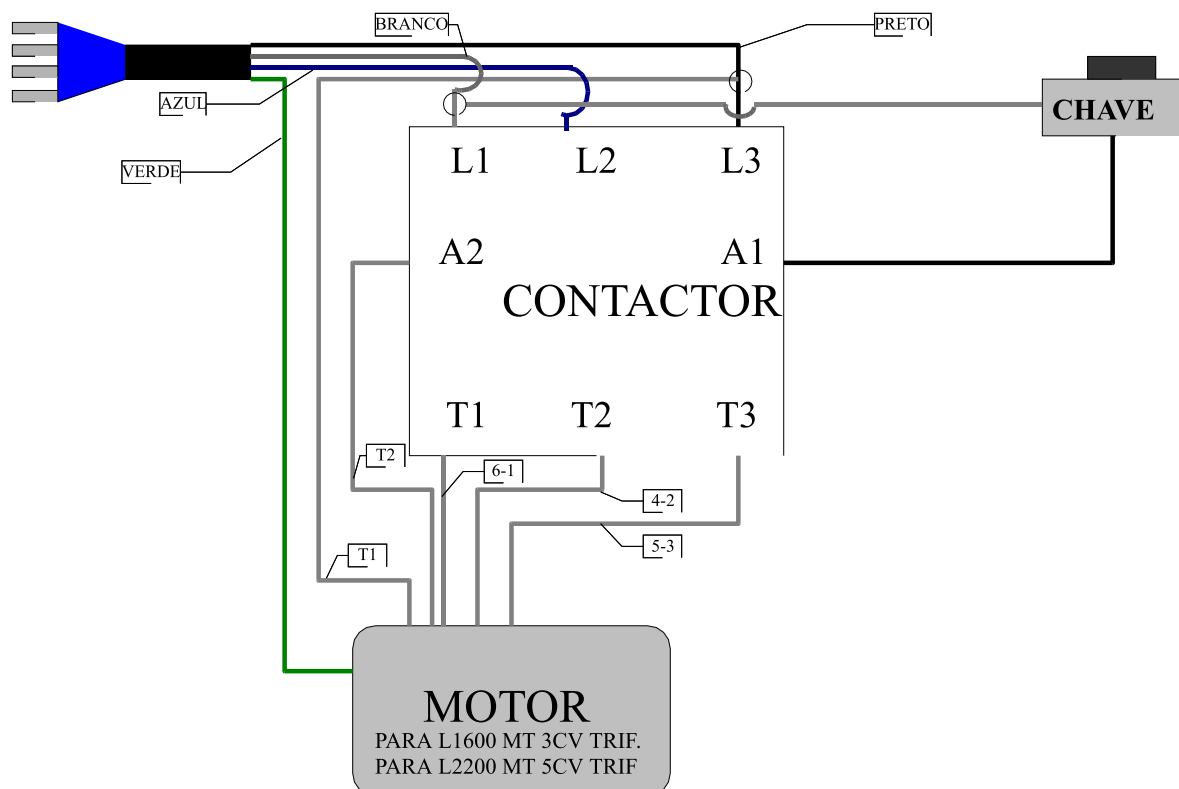
L 1600 TST 220V monofásico



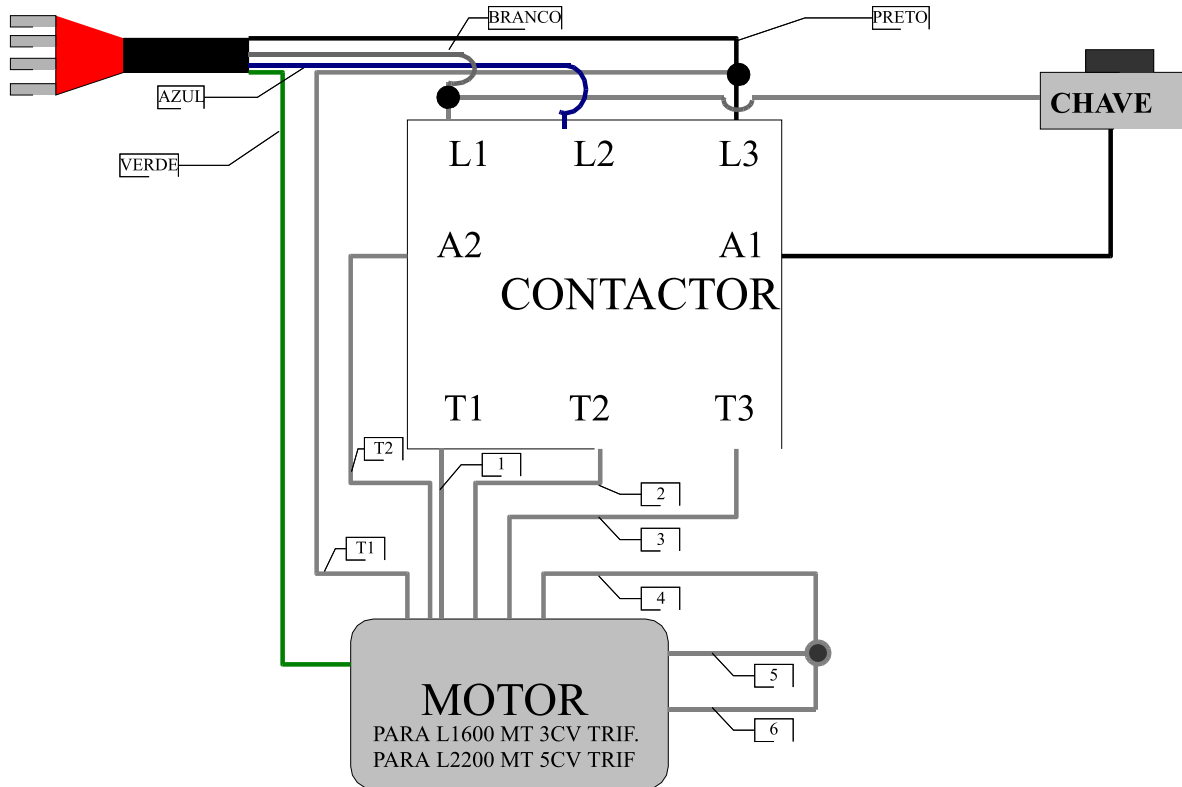
L 2000 TST 220V monofásico



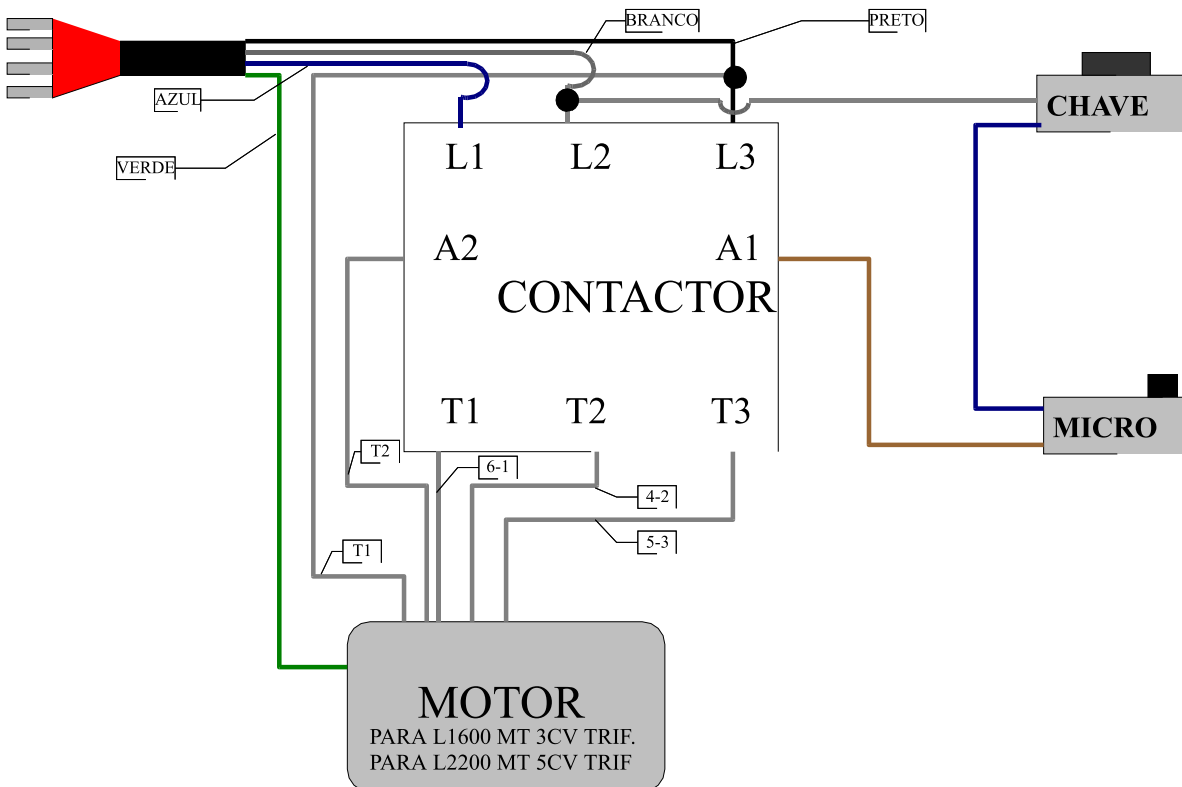
L 1600 & L 2200 EKO 220V trifásico



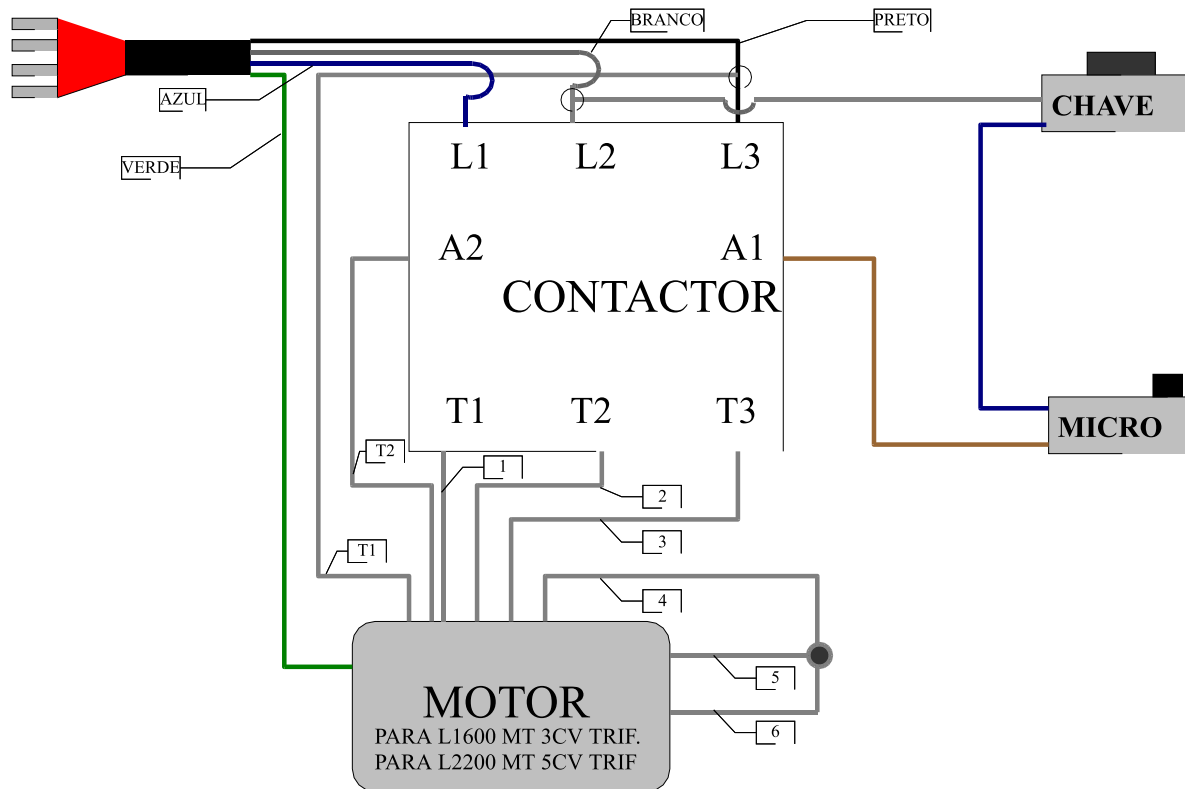
L 1600 & L 2200 EKO 380V trifásico



L 1600 & L 2200 & L 2600 TST 220V trifásico



L 1600 & L 2200 & L 2600 TST 380V trifásico



Fresnomaq Indústria de Máquinas Ltda.

Rua Francisco Dal Negro, 3.400

83.025-320 - São José dos Pinhais - Paraná - Brasil

Tel.: (41) - 2102 - 0200 / Fax: (41) - 2102 - 0334

wap@wap.ind.com.br

www.wap.ind.br